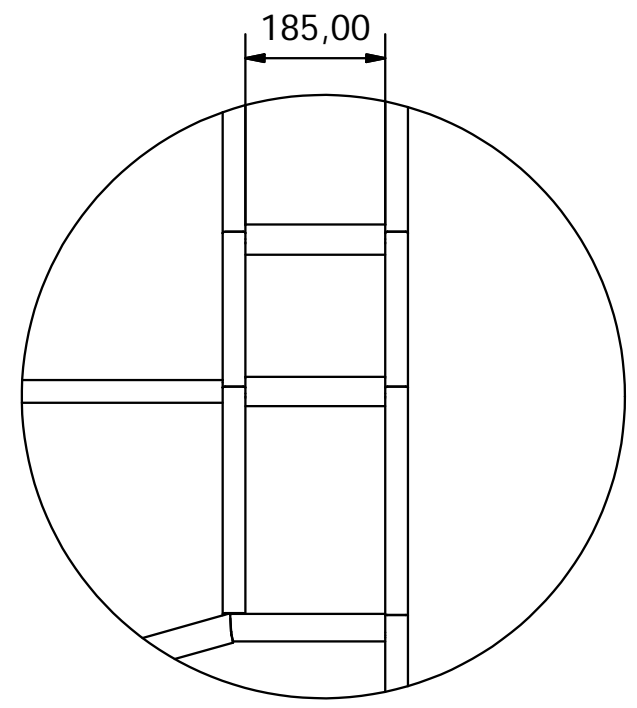
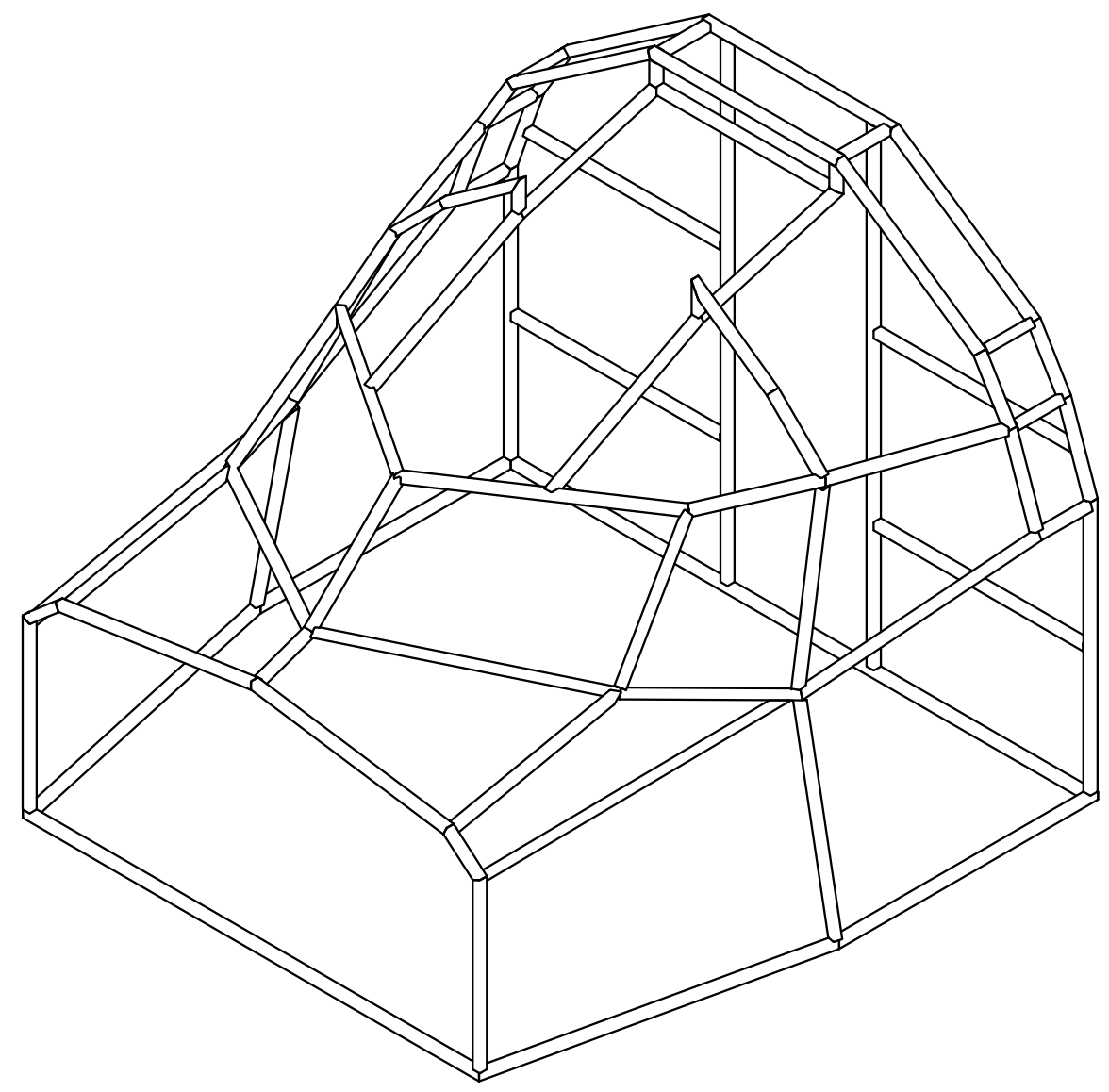
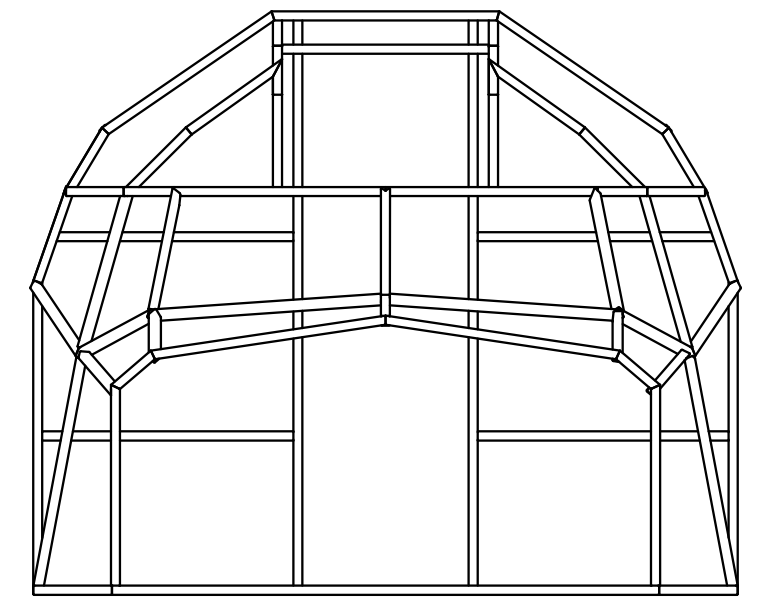
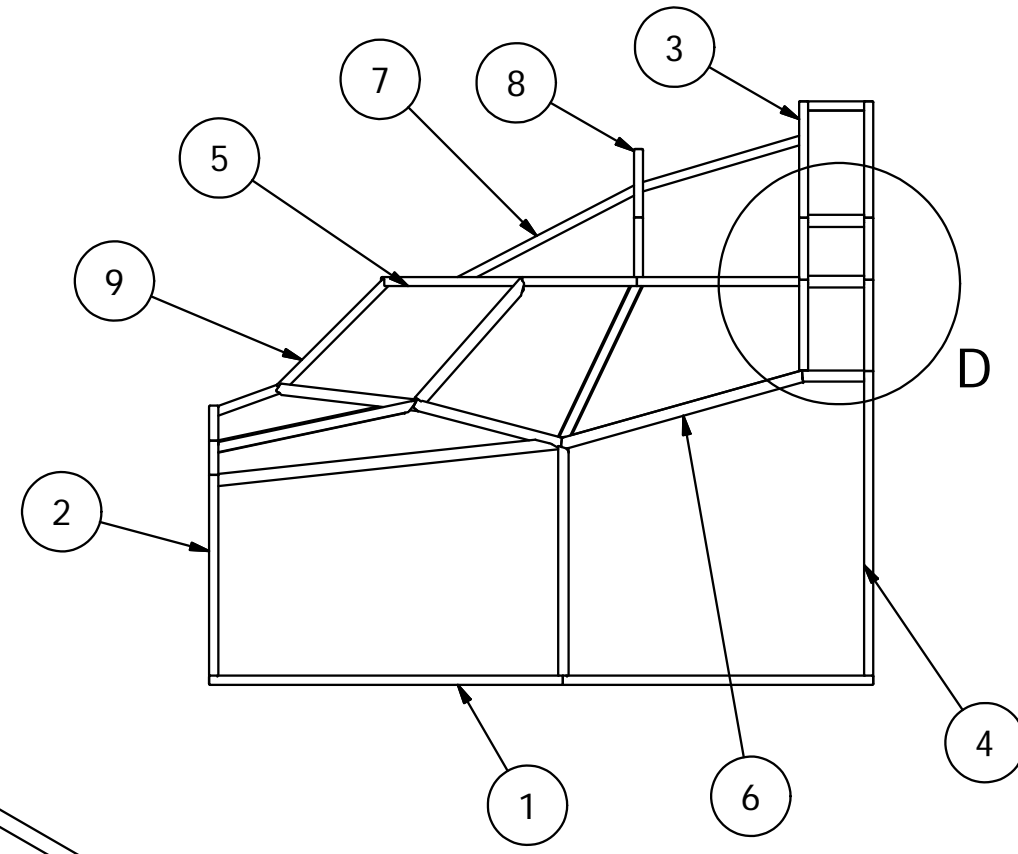
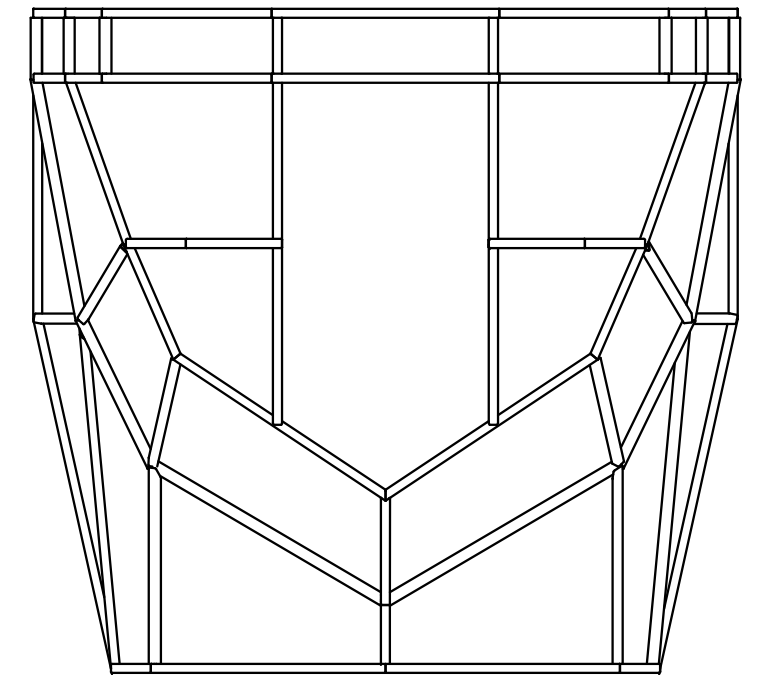


PARTS LIST

ITEM	NAME
1	FLOOR
2	FRONT RIB
3	CB'S RIB
4	DOOR RIB
5	WINDOWS UPPER RIB
6	WINDOWS LOWER RIB
7	OVERHEAD SUPPORT
8	OVERHEAD RIB
9	MIDDLE RIB

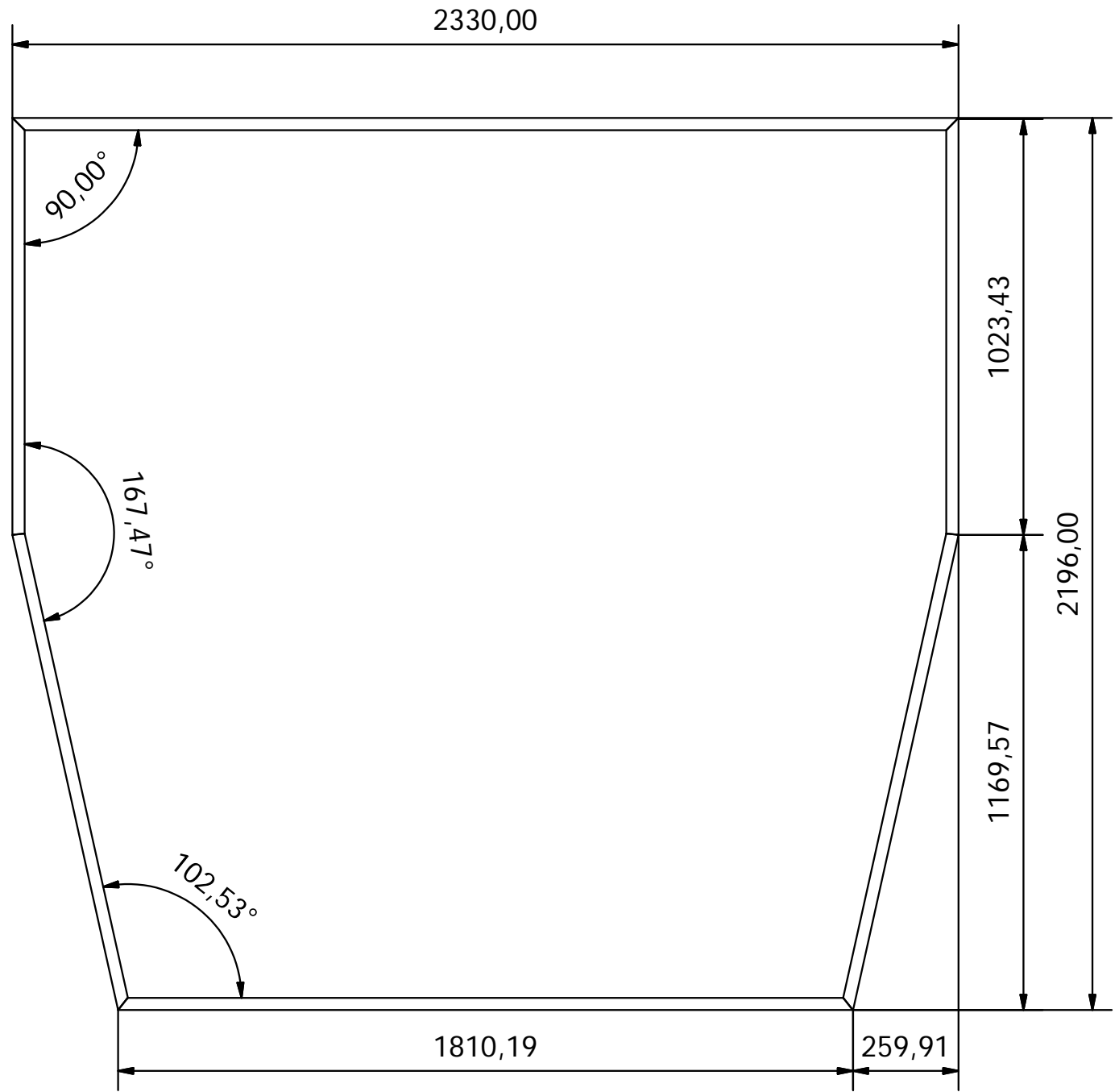
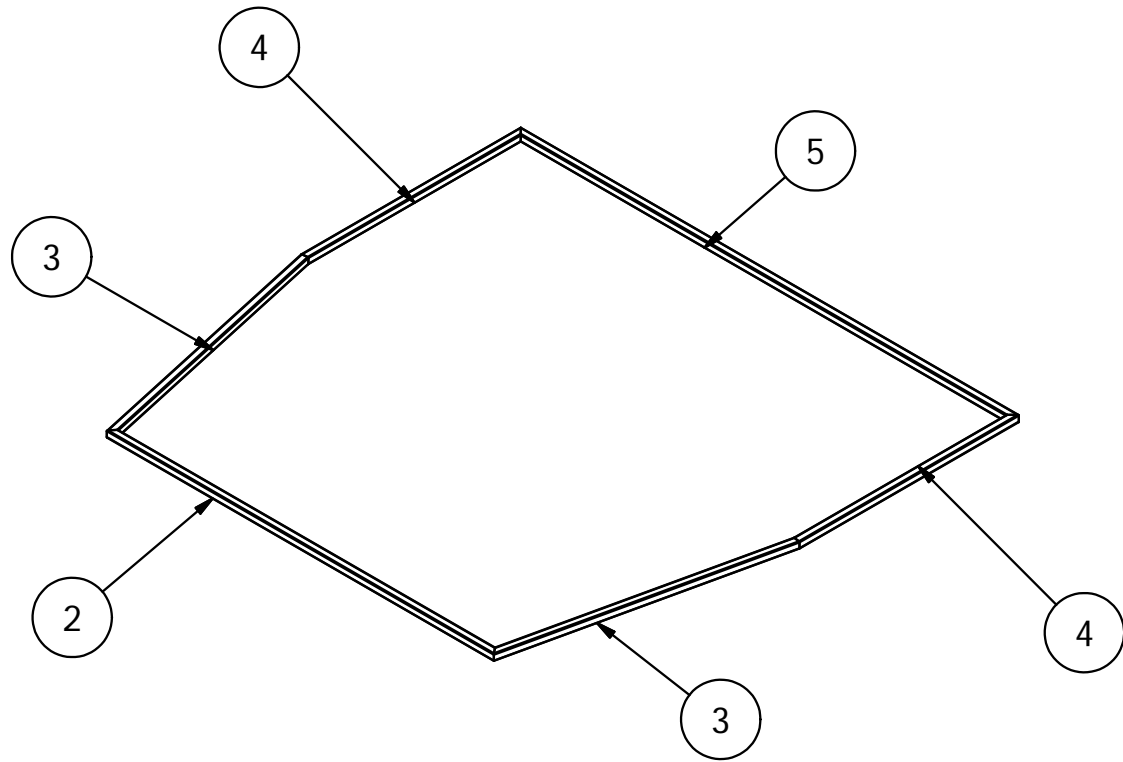


D ( 1:10 )  
DISTANCE BETWEEN CB'S RIB AND DOOR RIB



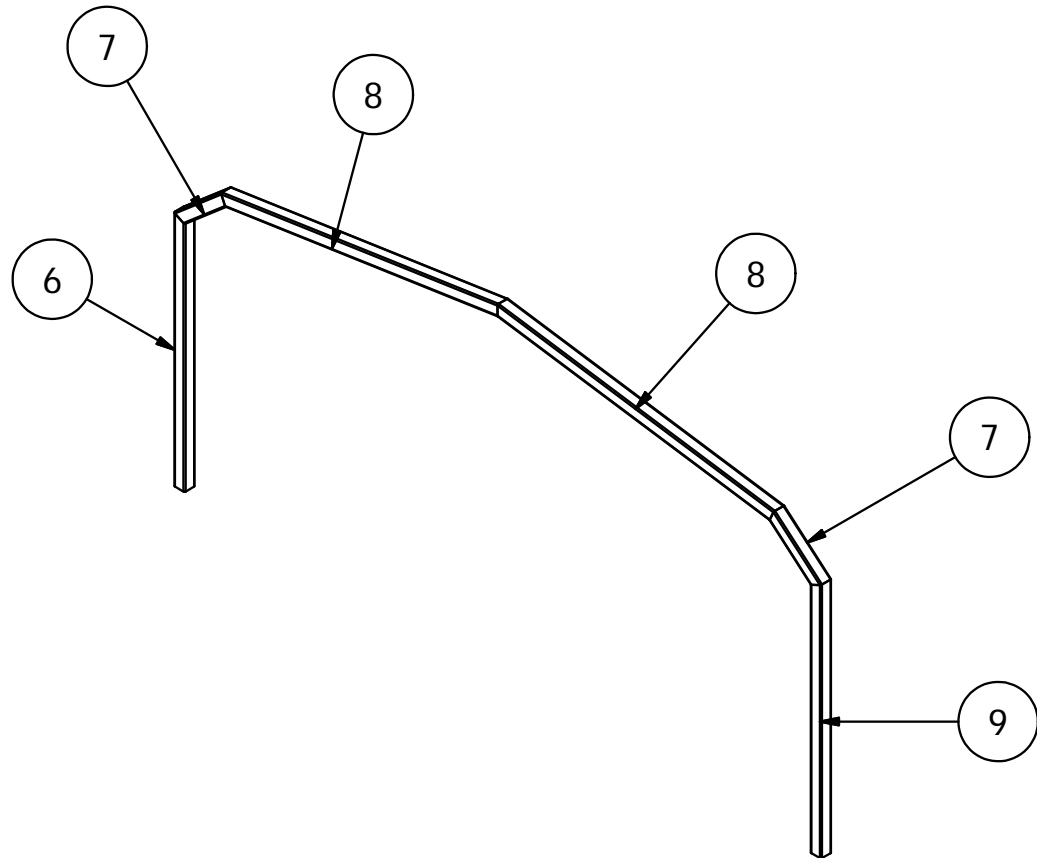
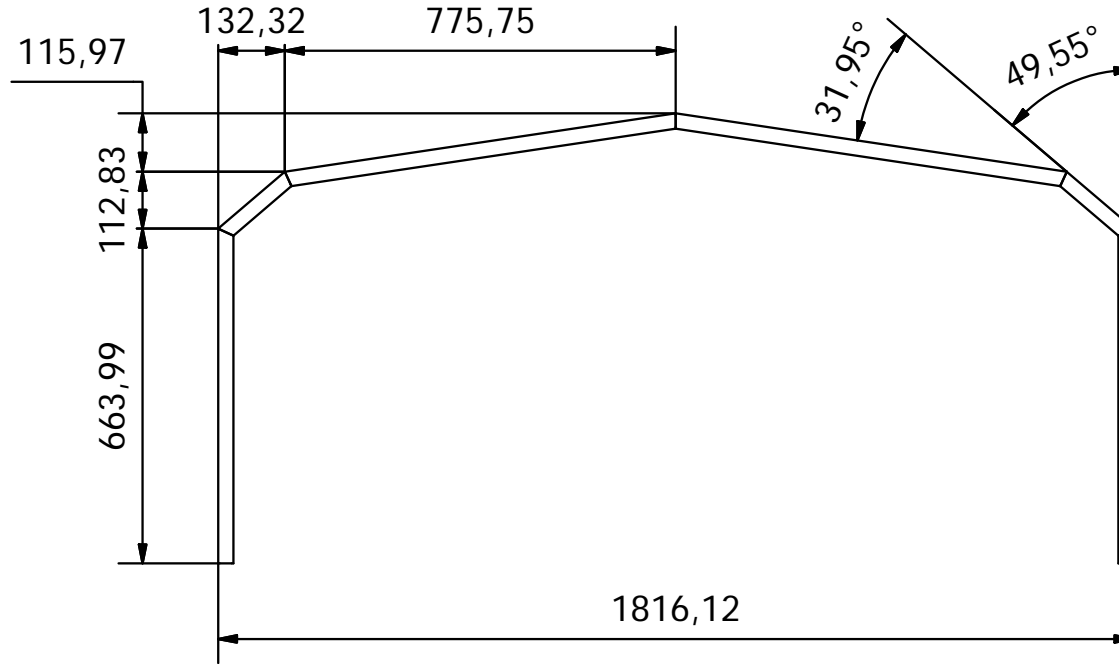
Diseño de P. BIBILONI	Revisado por	Aprobado por	FECHA	FECHA	
			ESTRUCTURA COMPLETA		Edición
					Hoja 1 / 10


PARTS LIST	
ITEM	NAME
2	EN 10210-2 - 30 x 30 x 2 - 1786,12
3	EN 10210-2 - 30 x 30 x 2 - 1184,42511456
4	EN 10210-2 - 30 x 30 x 2 - 1009,78
5	EN 10210-2 - 30 x 30 x 2 - 2300



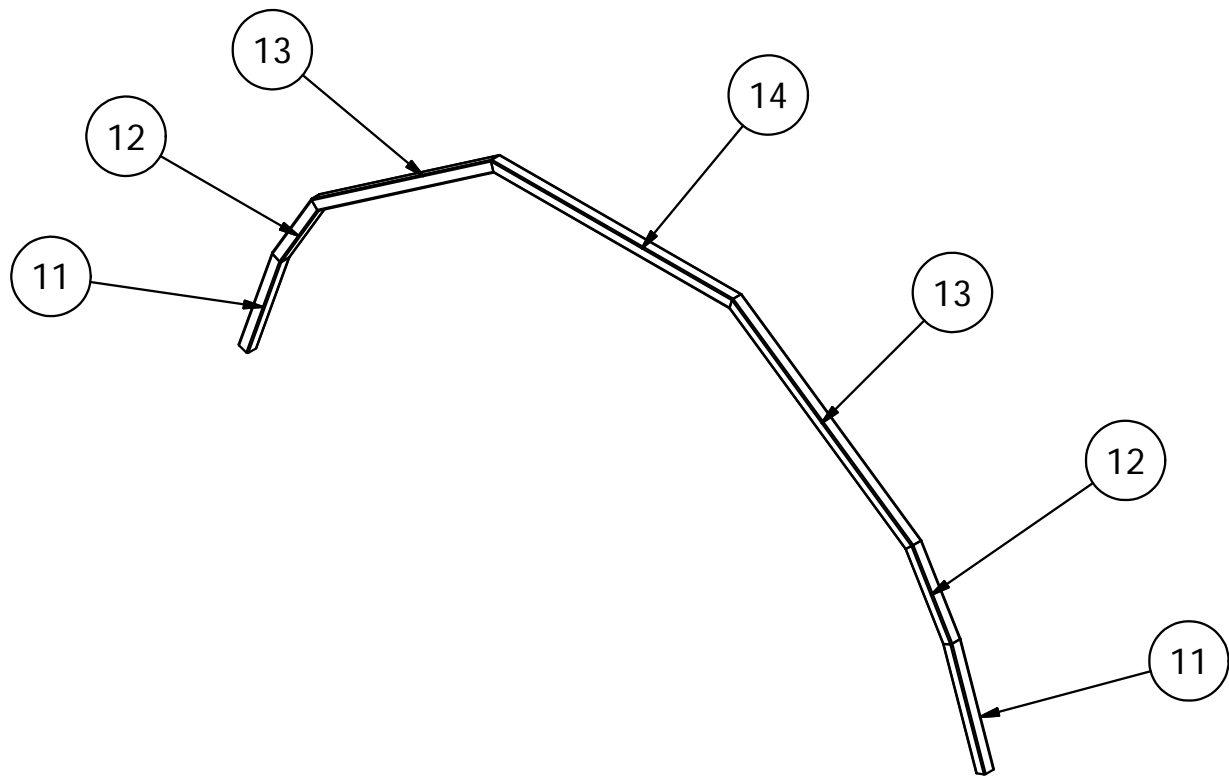
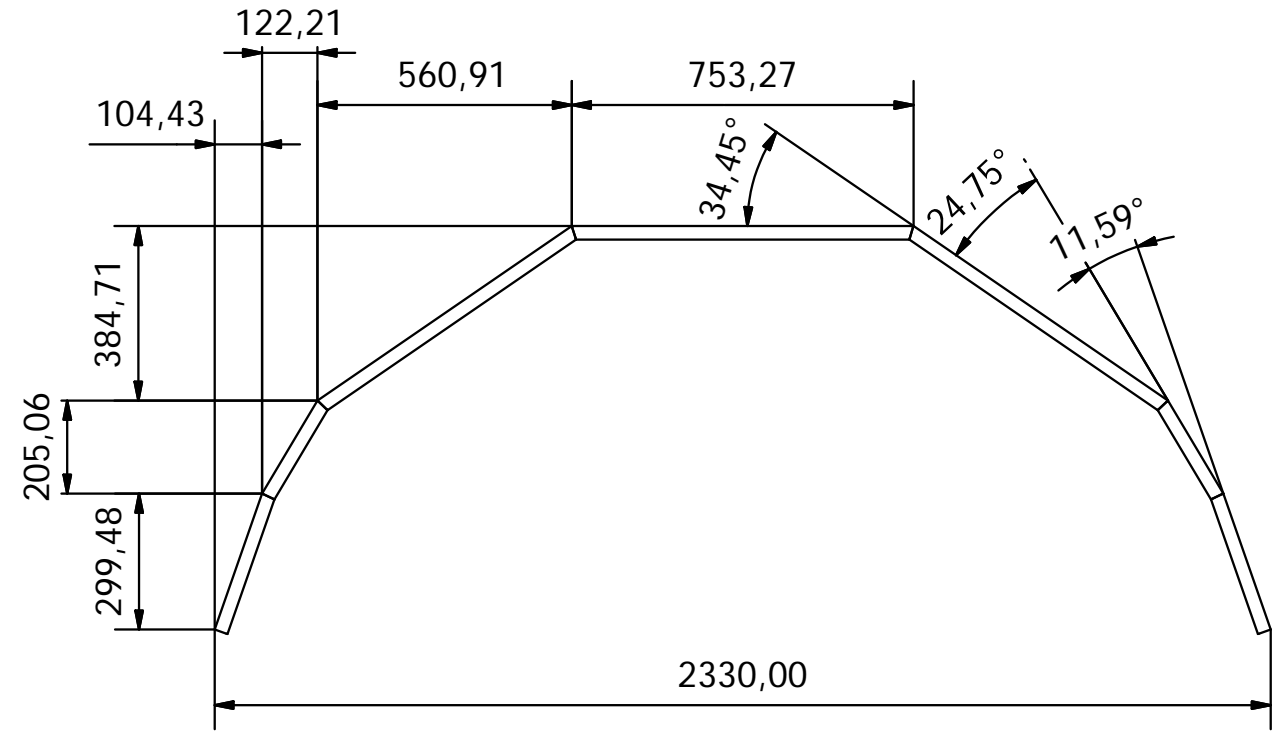
Diseño de P. BIBILONI	Revisado por	Aprobado por	FECHA	FECHA	
		FLOOR			
		ESTRUCTURA COMPLETA	Edición	Hoja 2 / 10	

PARTS LIST	
ITEM	NAME
6	EN 10210-2 - 30 x 30 x 2 - 672,07
7	EN 10210-2 - 30 x 30 x 2 - 162,67234215
8	EN 10210-2 - 30 x 30 x 2 - 777,83809633



Diseño de P. BIBILONI	Revisado por	Aprobado por	FECHA	FECHA	
		FRONT RIB		Edición	Hoja
		ESTRUCTURA COMPLETA			3 / 10

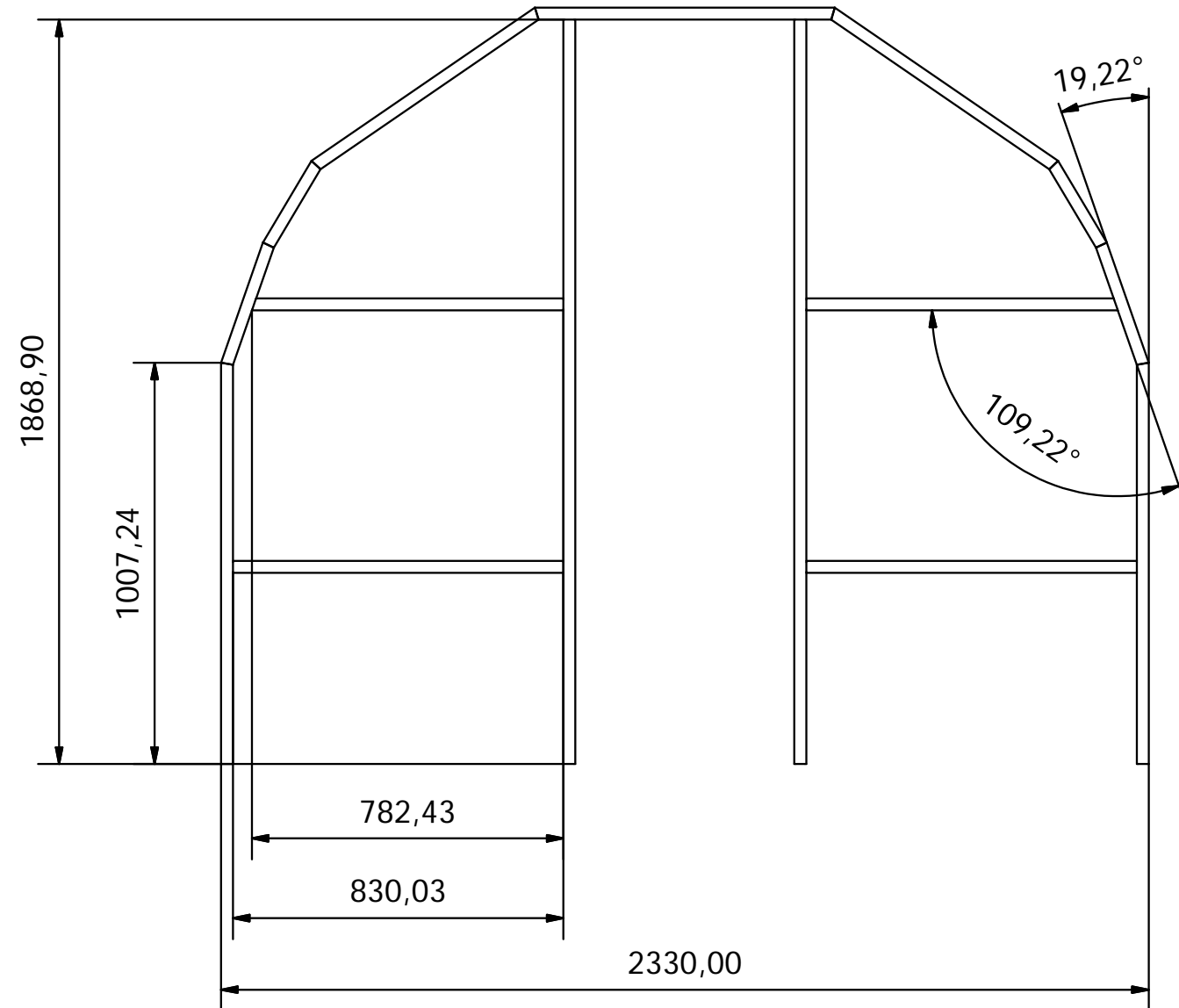
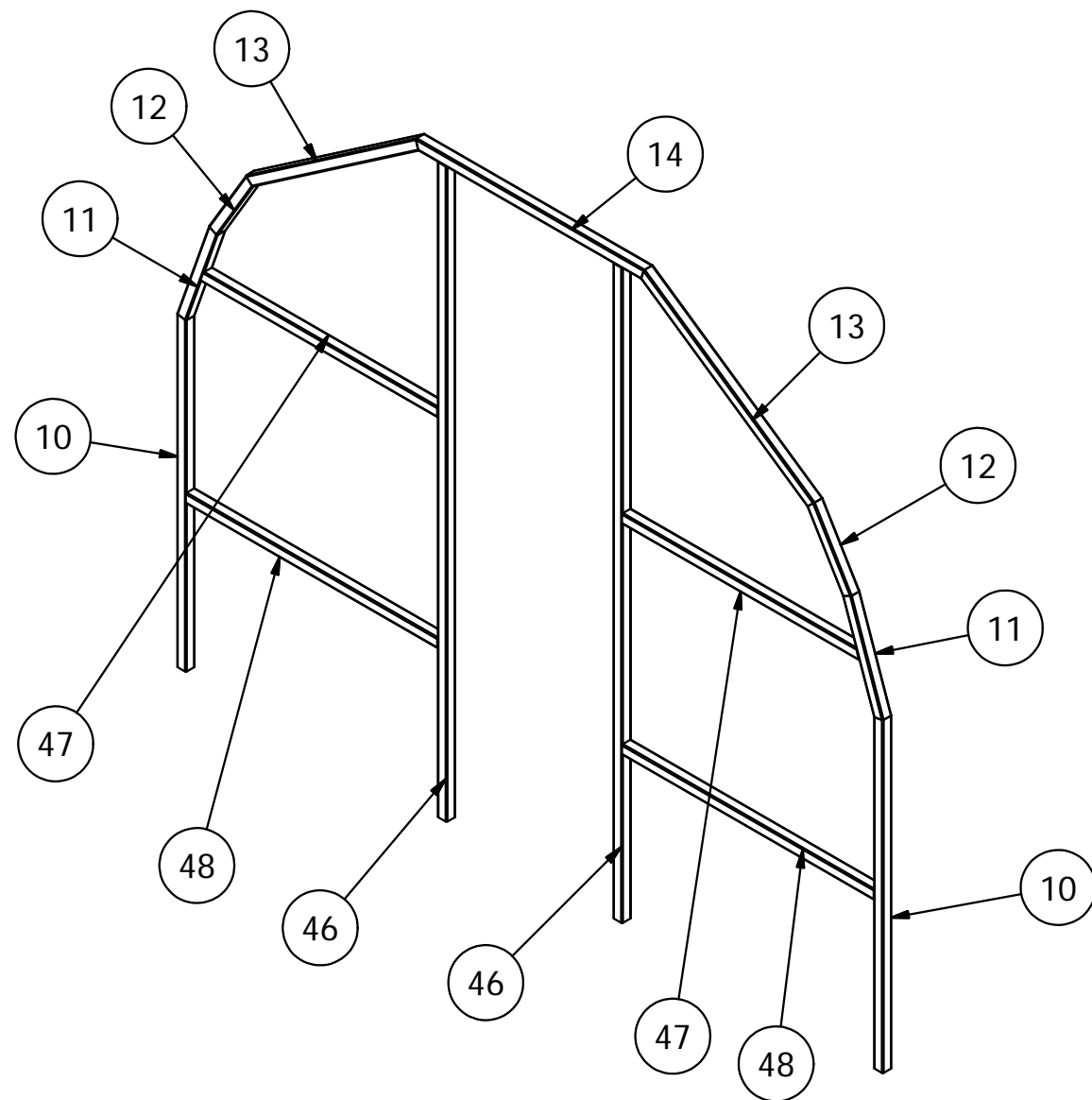
PARTS LIST	
ITEM	NAME
11	EN 10210-2 - 30 x 30 x 2 - 315,63405536
12	EN 10210-2 - 30 x 30 x 2 - 233,93354804
13	EN 10210-2 - 30 x 30 x 2 - 672,22188152
14	EN 10210-2 - 30 x 30 x 2 - 743,97



Diseño de P. BIBILONI	Revisado por	Aprobado por	FECHA	FECHA	
		CB'S RIB			
		ESTRUCTURA COMPLETA	Edición	Hoja 4 / 10	

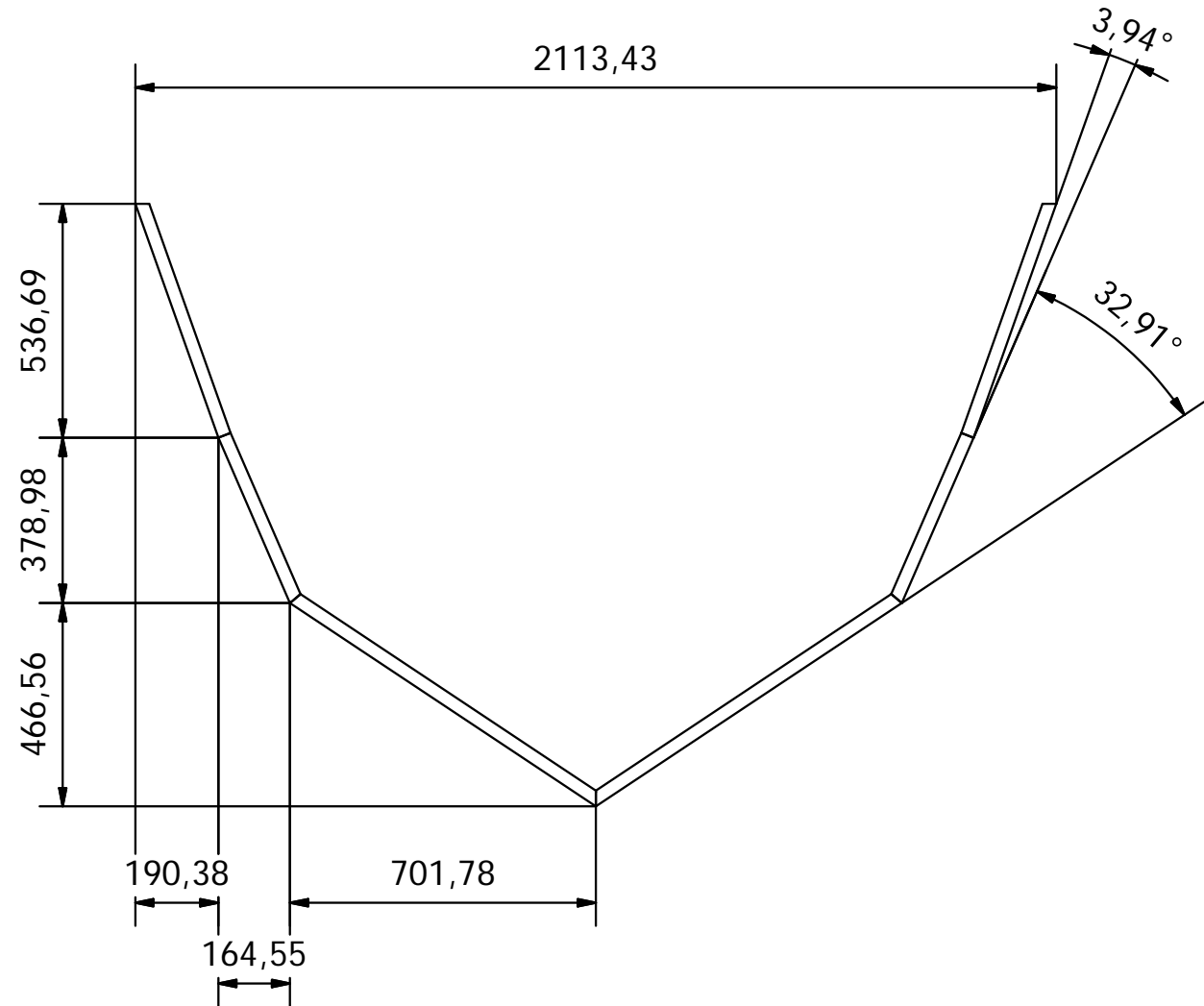
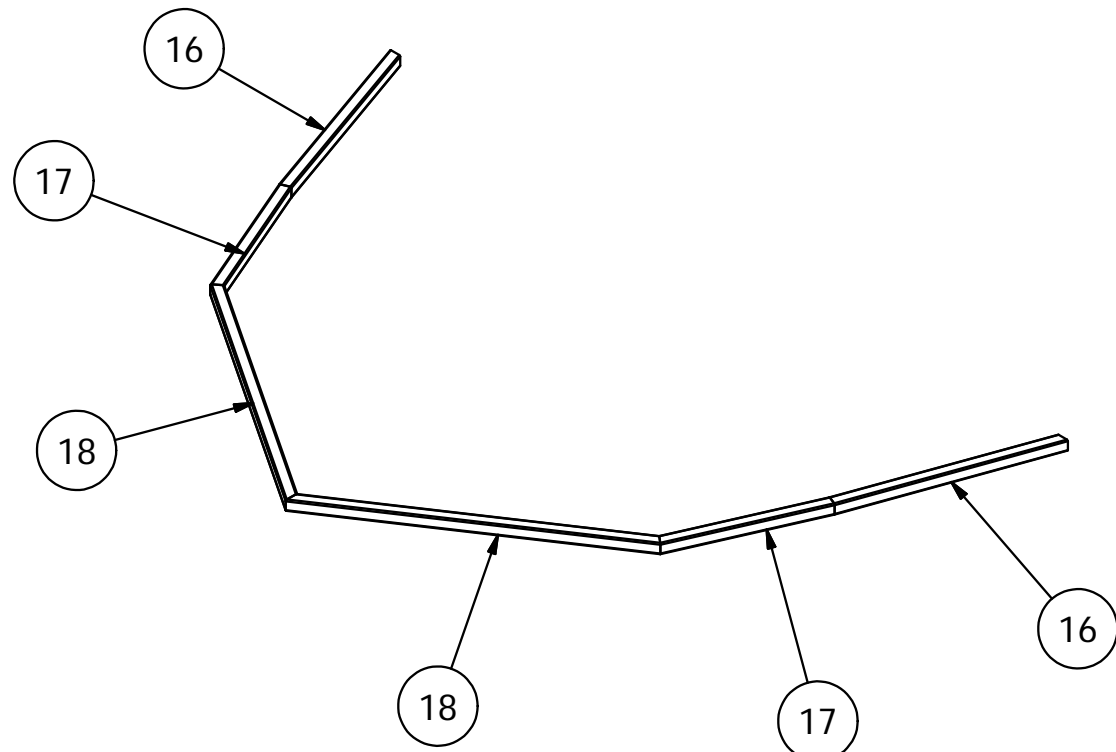
PARTS LIST	
ITEM	NAME
10	EN 10210-2 - 30 x 30 x 2 - 1019,7
11	EN 10210-2 - 30 x 30 x 2 - 315,63405536
12	EN 10210-2 - 30 x 30 x 2 - 233,93354804
13	EN 10210-2 - 30 x 30 x 2 - 672,22188152
14	EN 10210-2 - 30 x 30 x 2 - 743,97
46	EN 10210-2 - 30 x 30 x 2 - 1898,9
47	EN 10210-2 - 30 x 30 x 2 - 808,085
48	EN 10210-2 - 30 x 30 x 2 - 860,025


MEASURES AND ANGLES FOR THE PARTS 11-12-13-14  
ARE THE SAME AS ON THE CB'S RIB

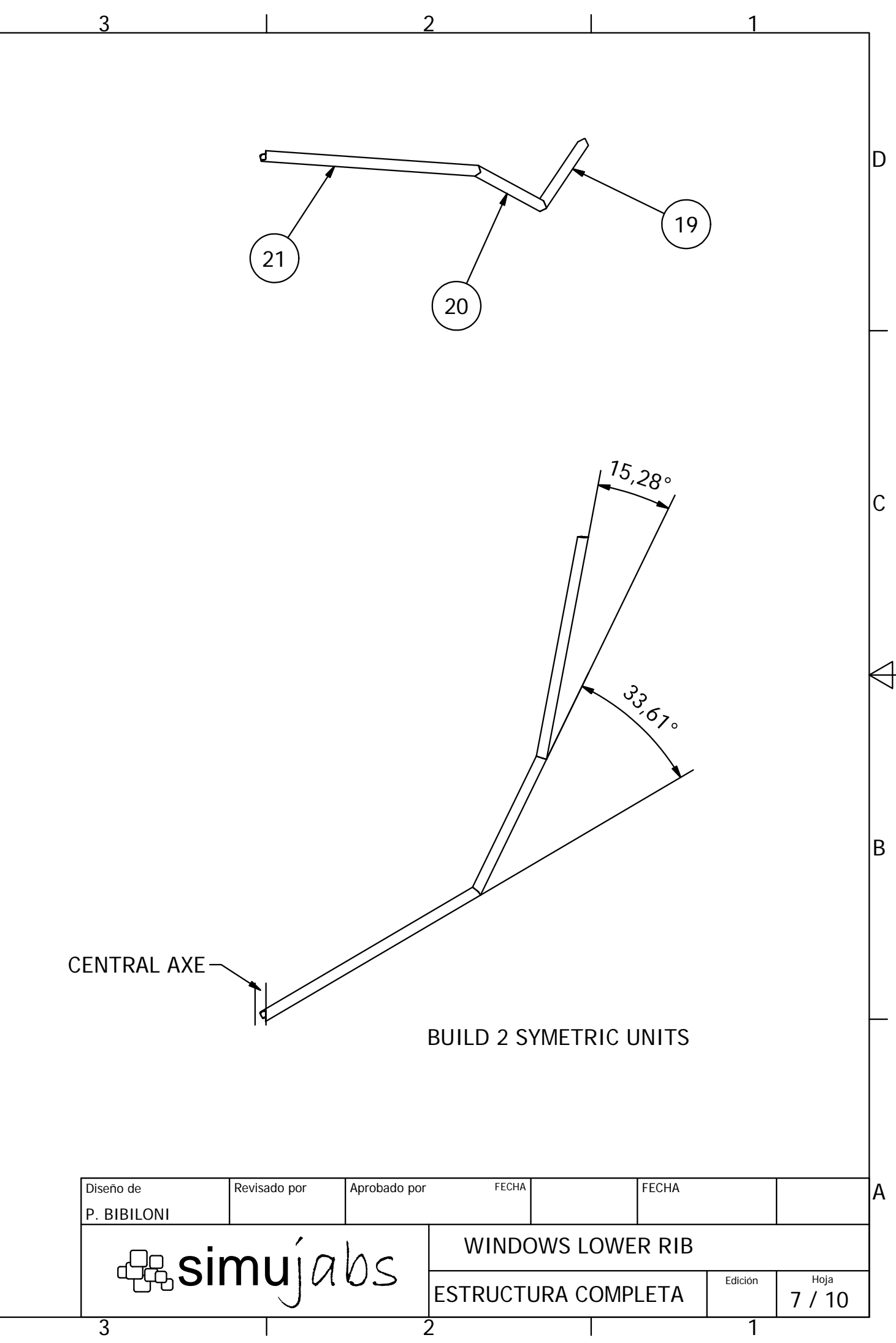
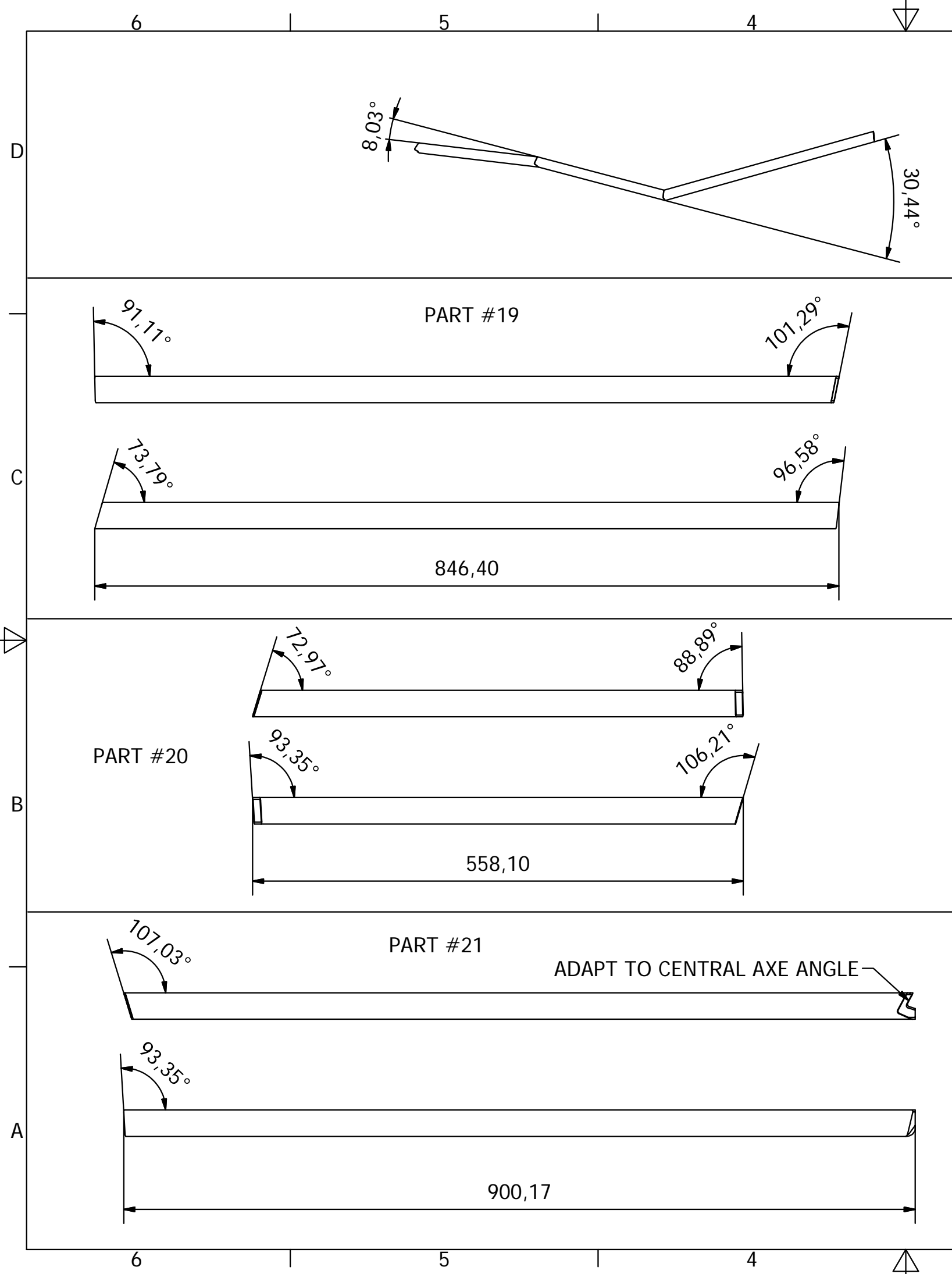



Diseño de P. BIBILONI	Revisado por	Aprobado por	FECHA	FECHA	
			DOOR RIB		
ESTRUCTURA COMPLETA			Edición	Hoja	5 / 10

PARTS LIST	
ITEM	NAME
16	EN 10210-2 - 30 x 30 x 2 - 579,53652051
17	EN 10210-2 - 30 x 30 x 2 - 408,21265292
18	EN 10210-2 - 30 x 30 x 2 - 828,32060955



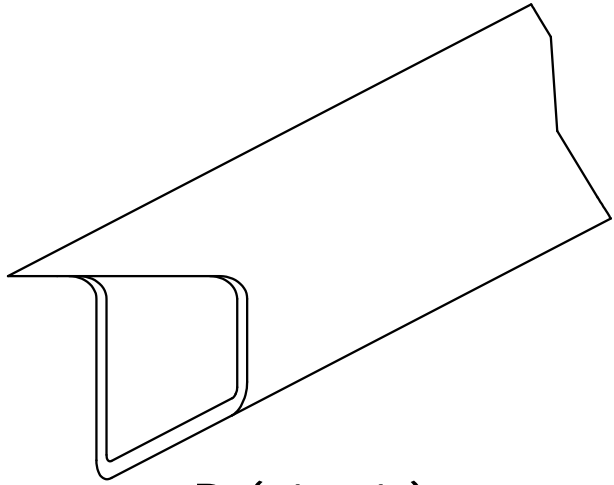
Diseño de P. BIBILONI	Revisado por	Aprobado por	FECHA	FECHA	
		WINDOWS UPPER RIB			
ESTRUCTURA COMPLETA		Edición	Hoja 6 / 10		



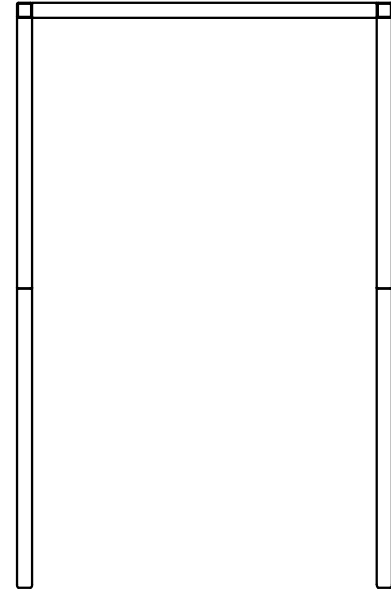
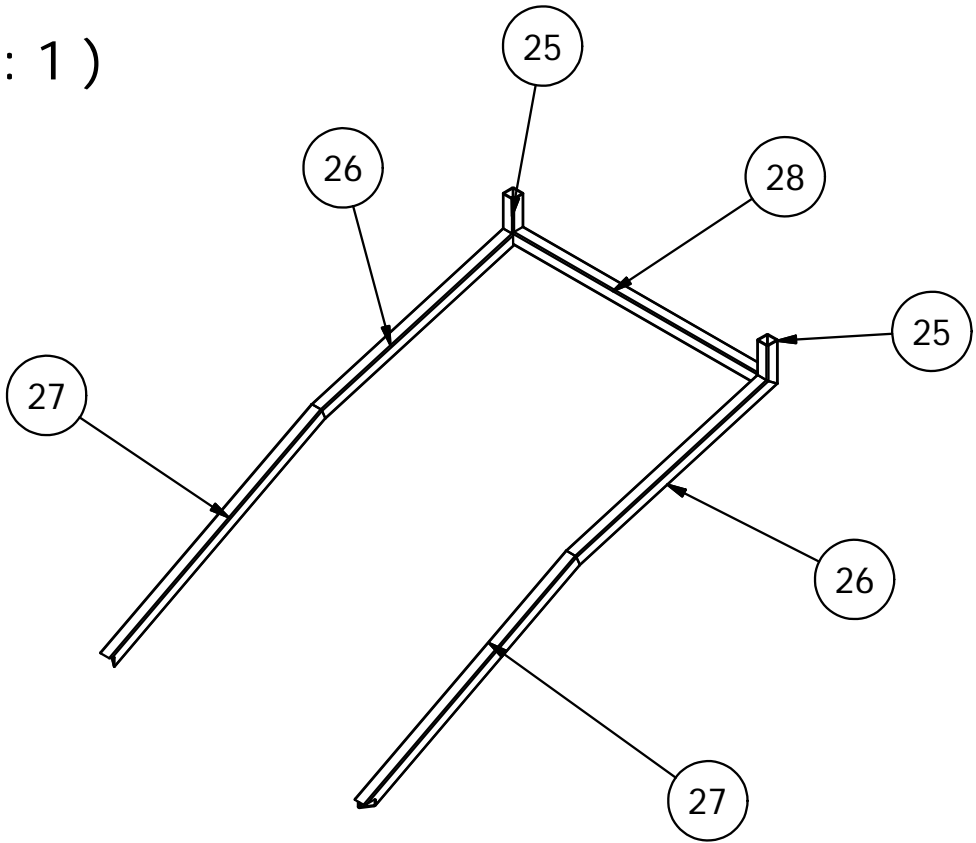
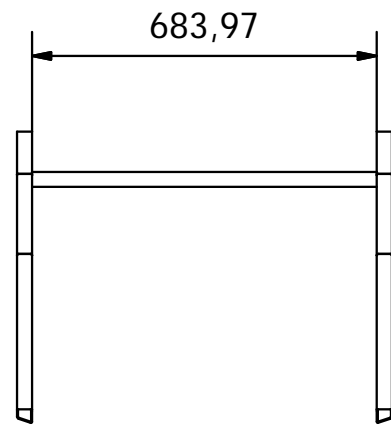
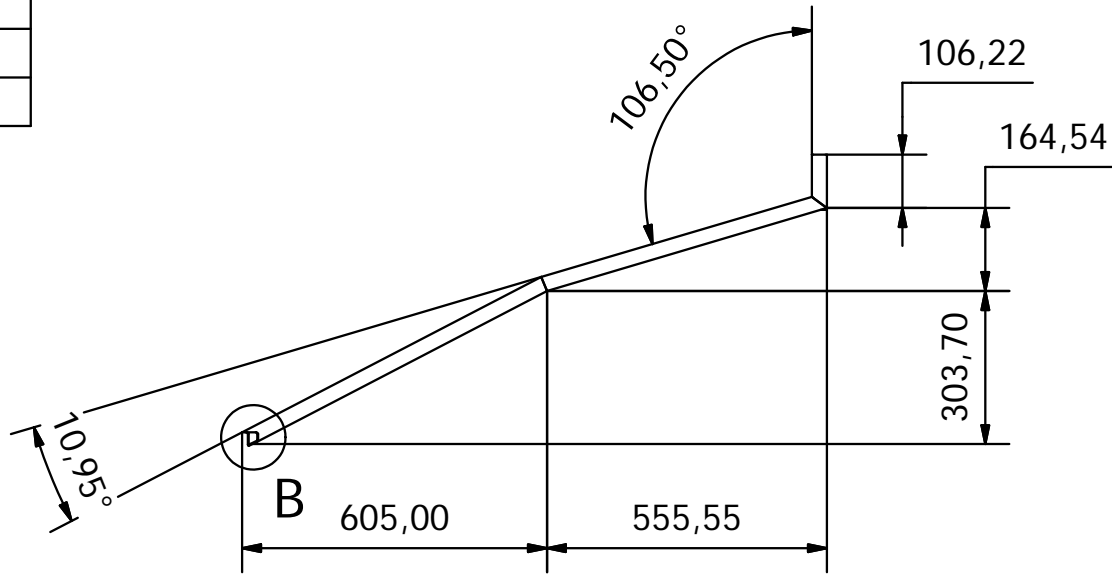
Diseño de P. BIBILONI	Revisado por	Aprobado por	FECHA	FECHA	
		WINDOWS LOWER RIB			
		ESTRUCTURA COMPLETA	Edición	Hoja 7 / 10	

PARTS LIST	
ITEM	NAME
25	EN 10210-2 - 30 x 30 x 2 - 110,02
26	EN 10210-2 - 30 x 30 x 2 - 569,64291359
27	EN 10210-2 - 30 x 30 x 2 - 671,2392268
28	EN 10210-2 - 30 x 30 x 2 - 713,97

ADAPT TO THE LOWER SIDE OF THE WINDOWS



B (1 : 1)

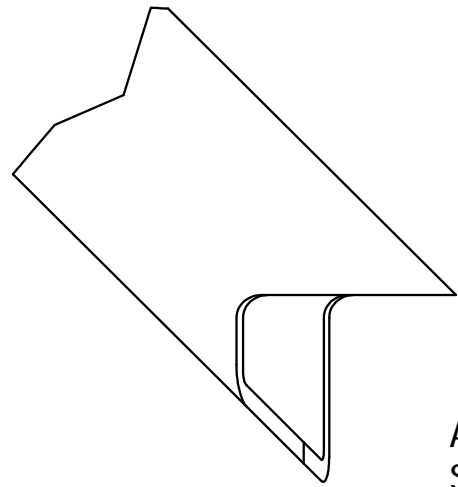


Diseño de P. BIBILONI	Revisado por	Aprobado por	FECHA	FECHA	
		OVERHEAD SUPPORT			
		ESTRUCTURA COMPLETA	Edición	Hoja 8 / 10	

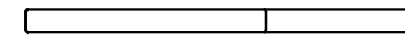
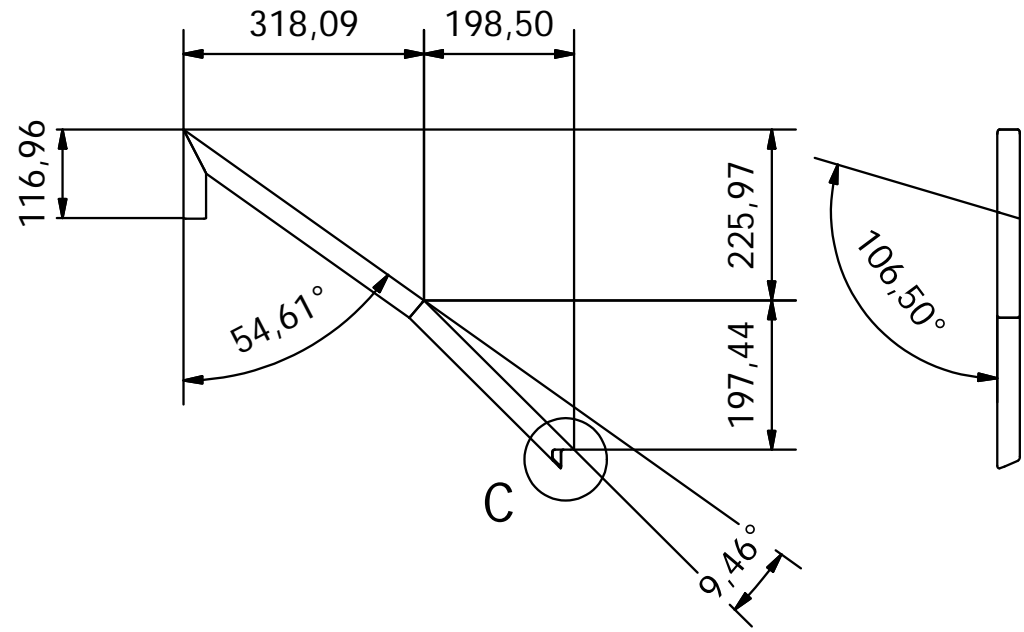
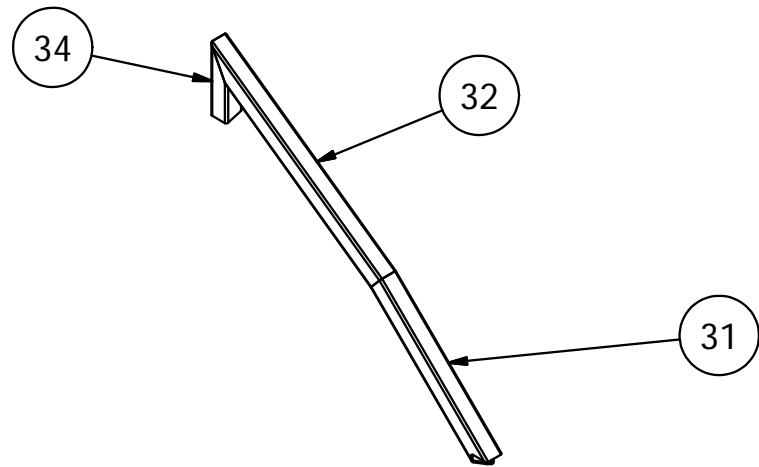


PARTS LIST	
ITEM	NAME
31	EN 10210-2 - 30 x 30 x 2 - 284,92262985
32	EN 10210-2 - 30 x 30 x 2 - 359,88992345
34	EN 10210-2 - 30 x 30 x 2 - 100,0000005


C (1 : 1)



ADAPT TO THE LOWER SIDE OF THE WINDOWS



BUILT 2 UNITS

Diseño de P. BIBILONI	Revisado por	Aprobado por	FECHA	FECHA	
		OVERHEAD RIB			
ESTRUCTURA COMPLETA			Edición	Hoja	9 / 10

PARTS LIST	
ITEM	NAME
35	EN 10210-2 - 30 x 30 x 2 - 243,25891988
43	EN 10210-2 - 30 x 30 x 2 - 484,79244054

D

D

C

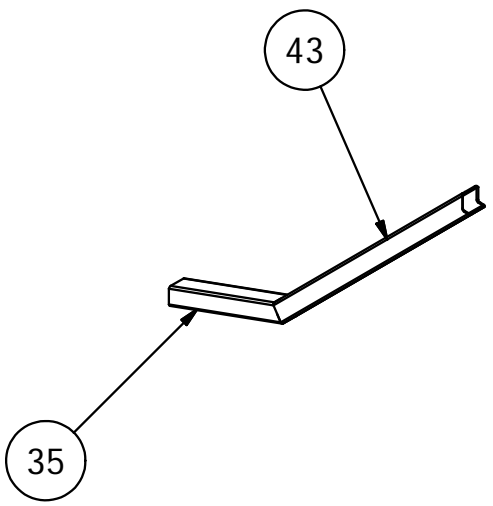
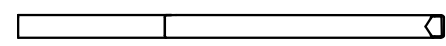
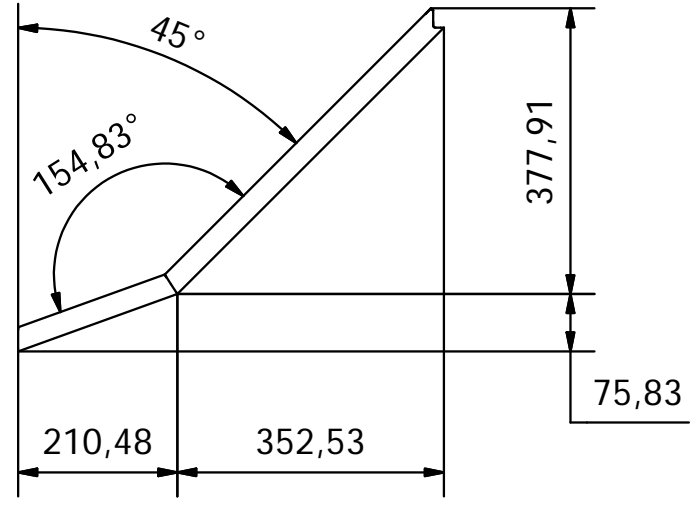
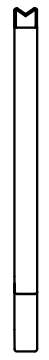
C

B

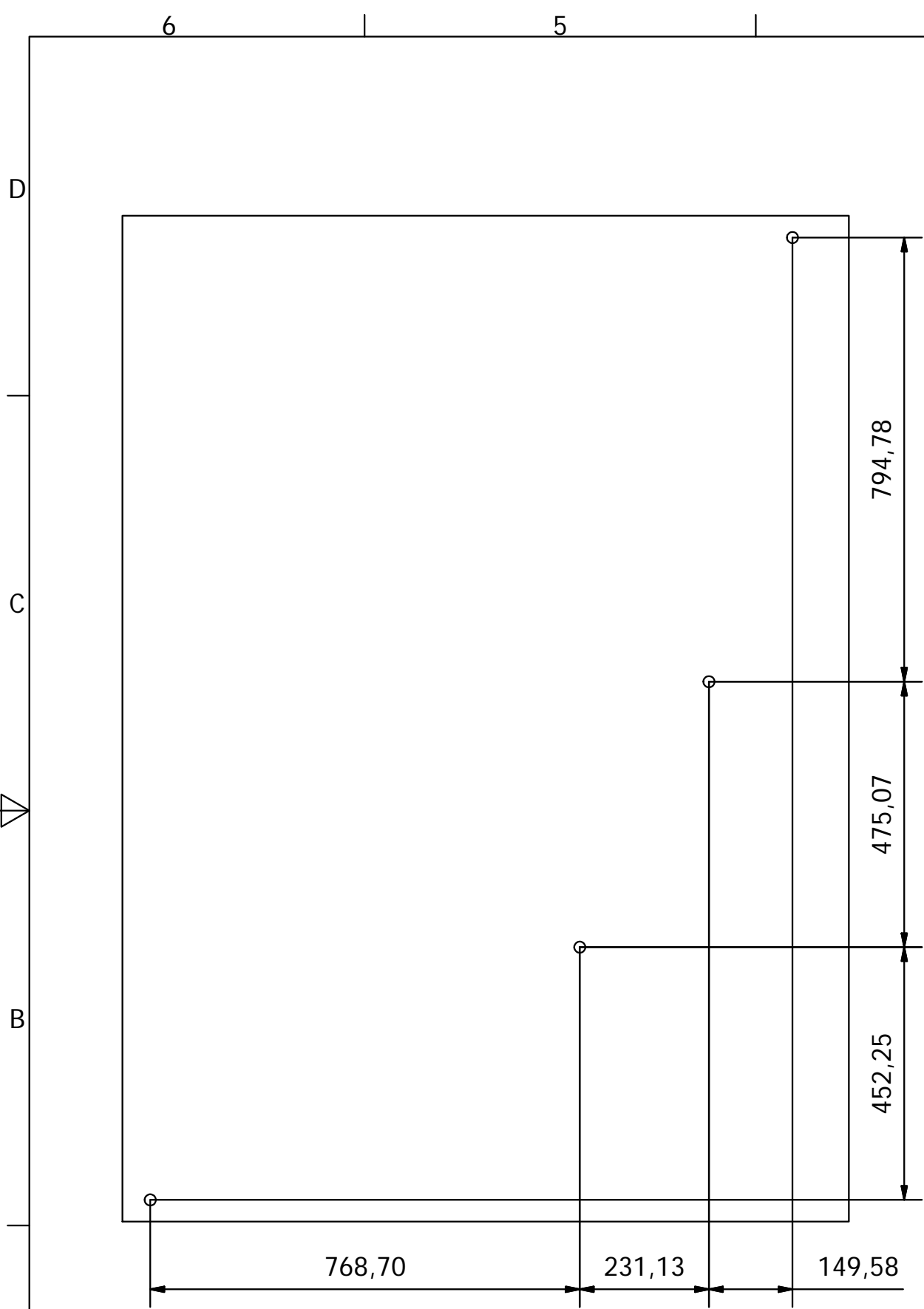
B

A

A



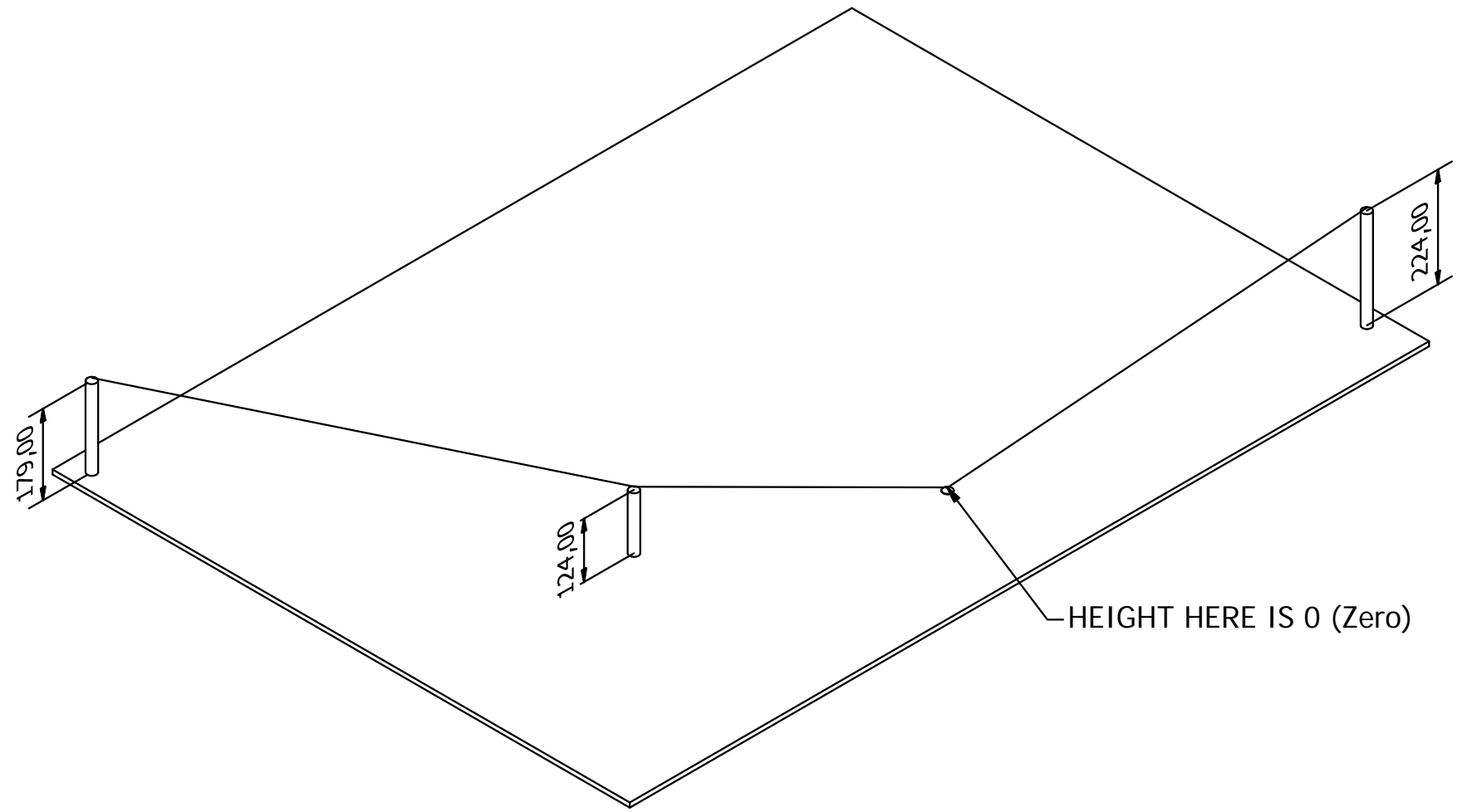
Diseño de P. BIBILONI	Revisado por	Aprobado por	FECHA	FECHA	
		MIDDLE RIB			
		ESTRUCTURA COMPLETA	Edición	Hoja	10 / 10



Imagine that on the floor you put these little columns on the points marked by the annotations, and with the height detailed on the isometric view.

After that you can join together, and the result is the windows lower rib.

Well, this is the right side, the other half side is symetric, of course.



Diseño de P. BIBILONI	Revisado por	Aprobado por	FECHA	FECHA 05/04/2012
		WINDOWS ASSEMBLING		
		montaje ventanas	Edición	Hoja 1 / 1